

APZ6-750 Professional

ტრაპი ბარიერებით მთლიანი ბადისთვის

განმარტება

უბარიერო ხელმისაწვდომობისთვის
იატაკის დონის სიმაღლეზე განთავსებული საშხაპეებისთვის
ის შეიძლება განთავსდეს სივრცეში ან პირდაპის კედლთან
მთლიანი ბადებისთვის, ბადეები FLOOR ფილების ჩასამაგრებლით და

პრიზმული ბადეები GAP

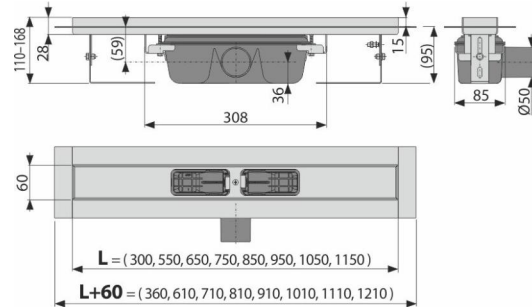
შენობის შიდა გამოყენებისთვის

დამახასიათებელი

- საყელო და წყლის ჩამკეტი დაცულია სპეციალური ფირით, უზრეველი ბადისთვის დაცულია პოლისტიროლის ლაინერით
- სიფონის მასალები: პოლიპროპილენი
- ტრაპის მასალა: უჟანგავი ფოლადი AISI 304, DIN 1,4301
- ხელით, კანალიზაციის მილამდე მარტივად წმენდადი სიფონი
- შესაძლებელია დამზადებულ იქნას კომბინირებული წყლის ჩამკეტი
- უჟანგავი ფოლადის საშხაპე ტრაპი (დამუშავებულია ზედაპირულად და პასივაციის მეთოდით და ელექტროქიმიური პოლირებით)
- მთლიანი ბადებისთვის - უჟანგავი ფოლადი, მჟავე შუმა, უჟანგავი ფოლადის და მჟავე შუშის ნაერთი, ასევე ბადებისთვის ფილების ჩასამაგრებლით და პრიზმული ბადეები.
- თვითნებადი ფირები მაღალი ხარისხის ჰიდროიზოლაციისთვის
- სიფონი მყარად უკავშირდება ტრაპს - 100% წყალგაუმტარობაზე
- სამონტაჟო სიმაღლე 95 მმ
- სიმაღლეზე რეგულირებადი
- ორგანყოფილებიანი სიფონის წყალობით შესაძლებელია გადინების მაღალი სიჩქარის განვითარება
- გარანტია 25 წელი

კომპლექტის შემადგენლობა

- სამონტაჟო ნაკრები სამონტაჟო რეგულირებადი ფეხები დამაგრებისთვის: ქანჭი M6 x 12 - 2 ცალი.
- სამონტაჟო ნაკრები: შურუპი Ø6 x 50 - 2 ცალი, დუბელი Ø10 - 2 ცალი, შურუპი Ø4,2 x 38 - 3 ერთეული, დუბელი Ø8 - 3 ერთეული.
- სამონტაჟო ჩანართი, ტრაპის წყალსაწრეტის დასაცავად
- ტრაპის საყელის დამცავი ფირი და სიფონის შემშვები ნაწილი
- თვითნებადი ჰიდროსაიზოლაციო ფირები
- საშხაპე ტრაპი სიფონით



შეკვეთის ნომერი, ლოგისტიკური ინფორმაცია

კოდი	EAN	წონა (კალი შეფუთვა პლატაზე)	ზომები (კალი შეფუთვა)	რაოდენობა (შეფუთვა პლატა)	
APZ6-750	8595580505479	750 მმ	3,63 43,58 150,7 კგ	820x135x170 825x375x830 მმ	12 36 ცალი
გარანტია 2/25 years *	საბაჟო კოდი 39229000	ნორმები EN 1253			

ტექნიკური მახასიათებლები

- მონტაჟის საერთო სიმაღლე 110-168 mm
- ბეტონის მინიმალური სისქე 95 mm
- წნევისთან წყლის ჩამკეტის წინააღობა 982 Pa
- 50 mm
- წყლის ნაკადი 60-68,8 l/min
- დატვირთვის კლასი K3 300 kg
- წყლის ჩამკეტი 50 mm