

APZ6-850 Professional

Линеен сифон с основа за плътни решетки

Приложение

- За достъп до инвалидни колички
- За отводняване на нивото на пода
- За монтаж в открити пространства или близо до стена
- За плътни решетки, решетка FLOOR за вграждане на плочки и призматична

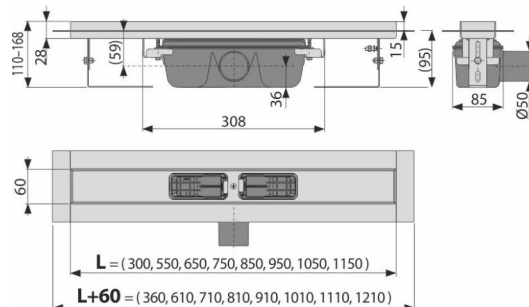
решетка GAP
За вътрешна употреба

Характеристики

- Капака и клапана са защитени с фолио, а самият сифон с вложка от стиропор
- Материал: полипропилен
- Материал на дренажния сифон: неръждаема стомана AISI 304, DIN 1.4301
- Механично почистващ сифон до тръбата за отпадни води
- Възможност за закупуване на комбиниран клапан против миризми
- Линеен сифон от неръждаема стомана (втърден чрез ецване, пасивирание и електрохимично полиране)
- За поставяне на плътни решетки - неръждаема стомана, закалено стъкло, синтетичен камък, решетка за вграждане на плочки и призматична решетка
- Самозалепваща лента за качествена хидроизолация
- Уловител, надеждно свързан с канализацията - 100% хидроизолация
- Височина на монтаж от 95 мм
- Регулируема височина
- Големият дебит се постига от системата за двойно отичане в двата хидрозатвора.
- 25 години гаранция

Обхват на доставката

- Комплект елементи за закрепване на регулируемите крака: винт М6 x 12 - 2 бр
- Комплект за фиксиране: винт Ø6 x 50 - 2 бр., Дюбел Ø10 - 2 бр., Винт Ø4,2 x 38 - 3 бр., Дюбел Ø8 - 3 бр.
- Капак на инсталационния канал
- Яката и сифона са покрити от защитното фолио
- Самозалепваща се хидроизолационна лента
- Сифон в комплект с воден затвор



Продуктов код, Логистична информация

Код	EAN	Тегло (брой опаковка палет)	Размери (брой опаковка)	Количество (опаковка палет)
APZ6-850	8595580505493	850 мм 3,90 46,84 160,5 кг	920x135x170 мм	12 36 бр

Гаранция
2/25 гаранция *

Норми
EN 1253

Технически спецификации

- Обща монтажна височина 110-168 mm
- Минимална дебелина на бетона 95 mm
- Устойчивост на уловителя на миризми от налягане 982 Pa
- Диаметър на тръбата за отпадни води 50 mm
- Дебит 60-68,8 l/min
- Клас на натоварване K3 300 kg
- Затвор против миризми 50 mm