

APZ6-950 Professional

Водовідвідний жолоб з порогами для цільної решітки

Галузь застосування

Для безбар'єрного доступу

Для водовідведення в душових на рівні підлоги

Може розташовуватися в просторі або безпосередньо біля стіни

Для цільних решіток, решітки FLOOR під кладку плитки та призматичної

решітки GAP

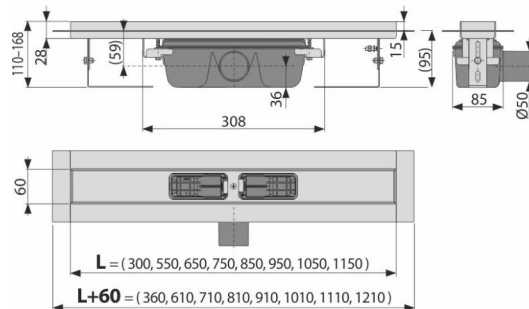
Для використання всередині приміщення

Характеристика

- Комір і гідрозатвор захищені спеціальною плівкою, лоток для решітки захищений вкладкишем з пінопласту
- Матеріал сифона: поліпропілен
- Матеріал жолоба: нержавіюча сталь AISI 304, DIN 1.4301
- Вручну легко чиститься сифон, аж до стічної труби
- Можливість виготовлення з комбінованим гідрозатвором
- Водовідвідний жолоб з нержавіючої сталі (обробленої методом травлення і пасивації, а також пройшла електрохімічне полірування)
- Для цільних решіток - нержавіюча сталь, загартоване скло, поєднання нержавіючої сталі і загартованого скла, а також для решітки під кладку плитки та призматичної решітки
- Самоклеючі стрічки для якісної гідроізоляції
- Сифон міцно з'єднується з жолобом – 100% водонепроникність
- Висота монтажу від 95 мм
- Регульований по висоті
- Висока швидкість стоку можлива завдяки двом камерам сифона.
- 25 років гарантія

Зміст комплекту

- Монтажний комплект для кріплення регульованих ніжок: болт М6х12 – 2 шт.
- Монтажний комплект: шуруп Ø6х50 – 2 шт., Дюбель Ø10 – 2 шт., Шуруп Ø4,2х38 – 3 шт., Дюбель Ø8 – 3 шт.
- Монтажний вкладиш для захисту лотка жолоба
- Захисна плівка для коміра жолоба і впускного отвору сифона
- Самоклеючі гідроізоляційні стрічки
- Водовідвідний жолоб з сифоном



Код замовлення, Логістична інформація

Код	EAN	Вага (шт упаковка палета)	Розміри (шт упаковка)	Кількість (упаковка палета)
APZ6-950	8595580505516	950 MM, 4,17 50,02 170,1 кг	1020x135x170 MM	12 36 шт

Гарантія

2/25 років *

Властивості

EN 1253

Технічні характеристики

- Загальна висота монтажу 110-168 mm
- Мінімальна товщина бетону 95 mm
- Опір гідрозатвора проти тиску 982 Pa
- Стічна труба 50 mm
- Стік води 60-68,8 l/min
- Клас навантаження K3 300 kg
- Гідрозатвор 50 mm