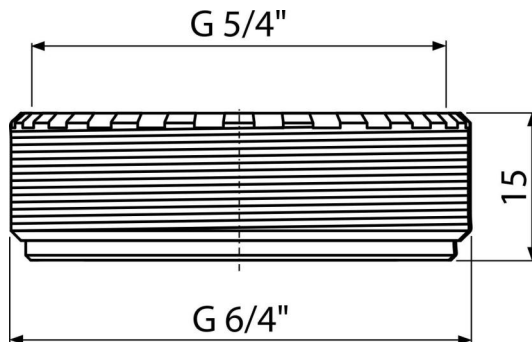


S0507-ND

გადამყვანი 6/4" x 5/4"



განმარტება

ნიჟარის ან სარეცხი მანქანის გადინებასთან სიფონის ფიქსაციისთვის

დამახასიათებელი

- მასალა: პოლიპროპილენი

კომპლექტის შემადგენლობა

- გადამყვანი
- შუასადები

შეკვეთის ნომერი, ლოგისტიკური ინფორმაცია

კოდი	EAN	წონა (კალი შეფუთვა პლატაზე)	ზომები (კალი შეფუთვა)	რაოდენობა (შეფუთვა პლატა)
S0507-ND	8595580505905	0,0060 0,6000 39,2 კგ	50x15x50 – მმ	100 3200 (კალი)

გარანტია საბაჟო კოდი
2/2 years * 39269097