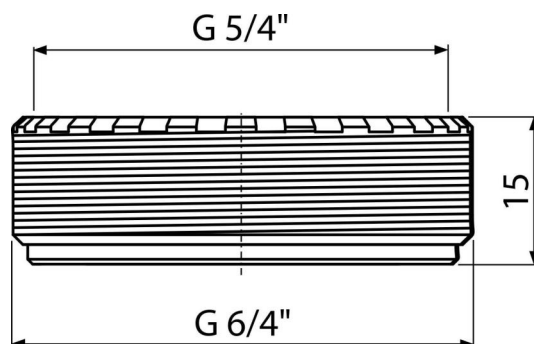


**S0507-ND**

Redukcja 6/4"×5/4"

**Zastosowanie**

Do mocowania zlewozmywakowego syfonu na spust umywalkowy

**Cechy**

- Materiał: polipropylen

**Zakres dostawy**

- Redukcja
- Uszczelka

**Numer zamówienia, Informacje logistyczne**

Kod	EAN	Waga (sztuka   pakowanie   paleta)	Wymiary (sztuka   pakowanie)	Ilość (pakowanie   paleta)
S0507-ND	8595580505905	0,0060   0,6000   39,2 kg	50×15×50   – mm	100   3200 szt

**Gwarancje**      **Kod celny**  
2/2 lat \*      39269097