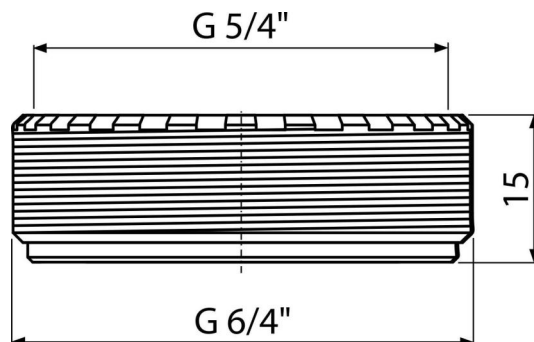


# S0507-ND

Переходник 6/4"×5/4"



#### Область применения

Для фиксации сифона к сливу раковины или мойки

#### Характеристика

- Материал: полипропилен

#### Содержание комплекта

- Переходник
- Прокладка

#### Код заказа, Логистическая информация

Код	EAN	Вес (шт   упаковка   паллета)	Размеры (шт   упаковка)	Количество (упаковка   паллета)
S0507-ND	8595580505905	0,0060   0,6000   39,2 кг	50×15×50   – ММ	100   3200 шт

#### Гарантии

2/2 лет \*

#### Таможенный код

39269097