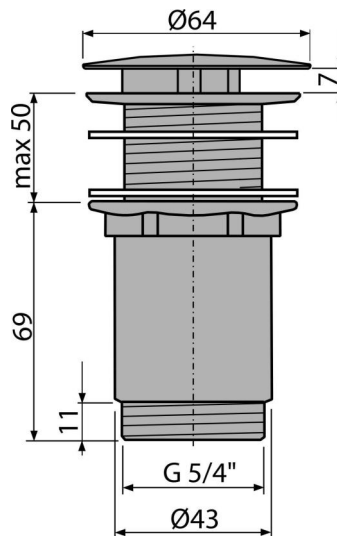


A396

ნიჟარის სიფონის 5/4", სრული მეტალი, დიდი დამხშობით, ჩამკეტის გარეშე, ნიჟარისთვის გადინების გარეშე



განმარტება

კერამიკის, პლასტმასის და მინის ნიჟარისთვის ნიჟარისთვის გადინების გარეშე

დამახასიათებელი

- მასალა: მეტალი ქრომირებული ზედაპირით
- მოხსნადი არადამბურვადი სახურავი, ჭუჭყის შემაკავებელი ფილტრით
- ქრომირებული ზედაპირი უზრუნველყოფს მექანიკური და ზიანებისადმი მდგრადობას

კომპლექტის შემადგენლობა

- ქრომირებული ფოლადის საცობი
- სილიკონის შუასადები 2 ცალი.
- გადინების კორპუსი

შეკვითის ნომერი, ლოგისტიკური ინფორმაცია

კოდი	EAN	წონა (კალი შეფუთვა პლატაზე)	ზომები (კალი შეფუთვა)	რაოდენობა (შეფუთვა პლატა)
A396	8595580506582	0,41 12,21 361,8 კგ	150×75×75 390×240×300 მმ	30 840 ცალი

გარანტია
2/3 years *

ნორმები
EN 274

ტექნიკური მახასიათებლები

- ჭანჭიკის დიამეტრი 5/4 "