

CPZ-650

Odpiływ podłogowy

Zastosowanie

- Do bezbarierowego przejścia
- Do odwadniania natrysków, na poziomie podłogi
- Umieszcza się centralnie lub blisko ściany
- Do rusztu pełnego i do wypełnienia płytkami FLOOR oraz graniastosłupowego

GAP

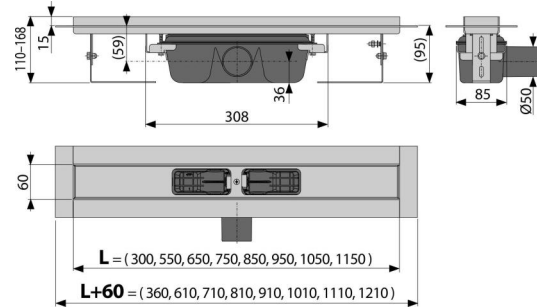
Do użytku w pomieszczeniach

Cechy

- Kołnier i wloty są chronione folią oraz wkładką styropianową
- Materiał syfonu: polipropylen
- Materiał odpływu: stal nierdzewna DIN 304, DIN 1.4301
- Syfon łatwy do czyszczenia łącznie z rurą odpływową
- Możliwość zakupu syfonu kombinowanego
- Odpiływ liniowy ze stali nierdzewnej (uszlachetniony materiał trawieniem i pasywacją, elektrochemicznie polerowany)
- Do pełnych rusztów – stal nierdzewna, szkło hartowane, połączenie stali nierdzewnej i szkła hartowanego, do wypełniania płytkami oraz graniastosłupowego GAP
- Samoprzylepny pasek hydroizolacyjny
- Syfon połączony na stałe z odpływem – 100% szczelności
- Wysokość zabudowy od 95 mm
- Z regulacją wysokości
- Duży przepływ jest możliwy dzięki syfonowi dwukomorowemu
- Gwarancja 25 lat

Zakres dostawy

- Zestaw do montażu nóżek: śruba M6x12 – 2 szt
- Zestaw montażowy: śruby Ø6x50 – 2 szt, 2 kołki Ø10
- Pokrywa instalacyjna
- Folia ochronna kołnierza i wlotu do syfonu
- Samoprzylepna taśma uszczelniająca
- Odpiływ połączony z syfonem



Numer zamówienia, Informacje logistyczne

Kod	EAN	Waga (sztuka pakowanie paleta)	Wymiary (sztuka pakowanie)	Ilość (pakowanie paleta)
CPZ-650	8595580506742	3,16 37,89 133,7 kg	720x135x170 mm	12 36 szt
Gwarancje	Normy			
2/25 lat	EN 1253			

Dane techniczne

- Całkowita wysokość zabudowy 110-168 mm
- Minimalna grubość betonu 95 mm
- Odporność syfonu na ciśnienie 982 Pa
- Rozmiar rury odpływowej 50 mm
- Przepływ 60-68,8 l/min
- Klasa obciążenia K3 300 kg
- Syfon 50 mm