

CPZ-650

Canal de scurgere pentru duș

Aplicație

- Acces pentru scaune cu rotile
- Pentru evacuarea apei din incinta de duș
- Pentru instalarea în spații deschise sau lângă peretele zonei de duș
- Pentru grătare pline, suportul FLOOR pentru încastrarea gresiei și grătarul

prismatic GAP

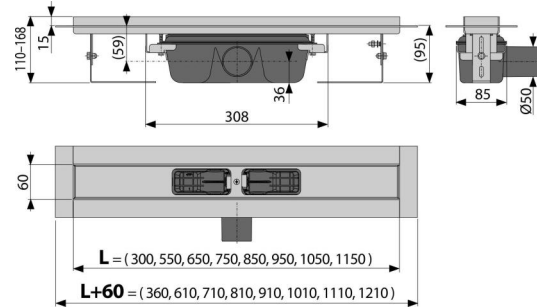
Pentru folosire în interior

Caracteristici

- Gulerul și sifonul sunt protejate cu folie, iar fanta canalului e protejată de o inserție de polistiren
- Material sifon – polipropilenă
- Materialul canal de scurgere: oțel inoxidabil AISI 304, DIN 1.4301
- Sifonul se poate curăța complet, până la țeava de evacuare
- Posibilitate de achiziționare a unui sifon anti miros combinat
- Canal de scurgere pentru duș fabricat din oțel inoxidabil (material călit prin decapare, pasivizare și lustruire electrochimică)
- Pentru inserarea de grătar plin – oțel inoxidabil, sticla, piatra sintetica, suport pentru încastrare gresie sau grătar prismatic
- Bandă adezivă pentru hidroizolare de calitate
- Sifonul este fixat de bază – 100% impermeabil
- Înălțimea de instalare de la 95 mm
- Înălțime reglabilă
- Debitul mare este posibil datorită sifonului dublu
- Grosime 25 mm

Conținutul pachetului

- Set de fixare pentru ancorarea picioarelor reglabile: șurub M6x12 – 2 buc
- Set de fixare: șurub Ø6x50 – 2 buc, diblu Ø10 – 2 buc
- Capac din polistiren pentru protecție
- Gulerul și gura sifonului anti-miros sunt acoperite de folia protectoare
- Bandă autoadezivă pentru hidroizolație
- Canalul de scurgere este asamblat cu tot cu sifon



Detalii pentru comandă, Informații logistice

Cod	EAN	Greutate (buc ambalare palet)	Dimensiuni (buc ambalare)	Cantitate (ambalare palet)
CPZ-650	8595580506742	3,16 37,89 133,7 kg	720x135x170 mm	12 36 buc
Garanție 2/25 ani	Codul vamal 39229000	Norme EN 1253		

Parametrii tehnici

- Înălțime totală de instalare 110-168 mm
- Grosimea minimă a betonului 95 mm
- Rezistența sifonului anti-miros la presiune 982 Pa
- Diametrul țevii Deșeuri 50 mm
- Debit 60-68,8 l/min
- Clasa de sarcină – K3 300 kg
- Sifon anti miros 50 mm