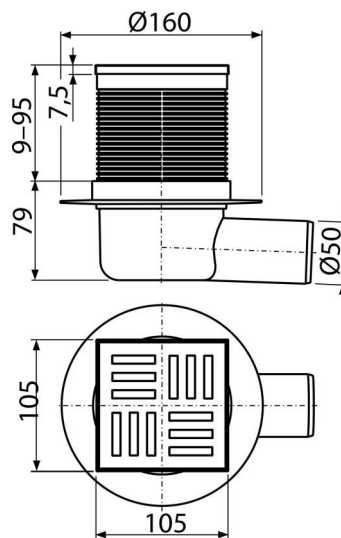


APV5111

Сифон подов 105×105/50 мм със странично оттичане, сива решетка, воден затвор



Приложение

За достъп до инвалидни колички

За вътрешен монтаж, където ще се използва често, свързано с редовното оттичане на водата в канализацията на пода (бани)

Характеристики

- Странична връзка към канализация Ø50 мм
- Изолационна яка за връзка с хидроизолацията на сградата
- Съвместимост с части за подови сифони, включително мокри, сухи и комбинирани уловители за миризми SMART
- Материал: полипропилен, устойчив на механични, химични и термични повреди
- Механично почистващ сифон до тръбата за отпадни води
- Пластмасова решетка 102 × 102 × 4 мм
- Хидрозатвора предотвратява проникването на миризми от канализацията
- Регулируема по височина гърло 9–95 мм

Обхват на доставката

- Сифонно тяло 105×105 мм
- Пластмасова решетка - сива
- Комплект уплътнения
- Корпус на сифон Ø50 мм, страничен изход
- Воден затвор

Продуктов код, Логистична информация

Код	EAN	Тегло (брой опаковка палет)	Размери (брой опаковка)	Количество (опаковка палет)
APV5111	8595580507060	0,39 7,73 143,7 кг	280×120×190 590×430×390 мм	20 320 бр

Гаранция

2/6 гаранция *

Норми

EN 1253

Технически спецификации

- Обща монтажна височина 88-174 mm
- Устойчивост на уловителя на миризми от налягане 480 Pa
- Диаметър на тръбата за отпадни води 50 mm
- Поток на входната мрежа 46 l/min
- Клас на натоварване K3 300 kg
- Воден затвор 51 mm