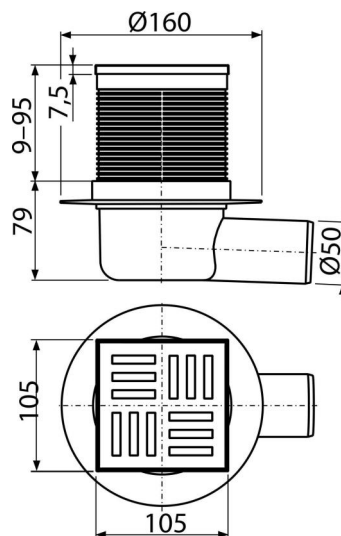


APV5111

Podlahová vpust 105×105/50 mm boční, mřížka šedá, vodní zápachová uzávěra



Použití

Pro bezbariérový přístup
 Pro odvodnění jedné sprchy v úrovni podlahy
 Pro vnitřní prostory, kde se předpokládá časté využívání spojené s pravidelným odtokem vody do vpusti (koupelny)

Vlastnosti

- Boční napojení na odpad Ø50 mm
- Izolační límeč pro napojení na hydroizolaci stavby
- Kompatibilita s dílci podlahových vpustí včetně vodní, suché a kombinované zápachové uzávěry SMART
- Materiál: polypropylen odolný proti mechanickému, chemickému a tepelnému poškození
- Mechanicky čistitelný sifon až po odpadní trubku
- Plastová mřížka 102×102×4 mm
- Vodní zápachová uzávěra brání pronikání zápachu z kanalizace
- Výškově upravitelné hrdlo 9–95 mm

Rozsah dodávky

- Hrdlo vpusti 105×105 mm
- Plastová mřížka – šedá
- Sada těsnění
- Tělo vpusti boční Ø50 mm
- Vodní zápachová uzávěra

Objednací kód, Logistické informace

Kód	EAN	Hmotnost (kus balení paleta)	Rozměr (kus balení)	Množství (balení paleta)
APV5111	8595580507060	0,39 7,73 143,7 kg	280×120×190 590×430×390 mm	20 320 ks

Záruky

2/6 let *

Normy

ČSN EN 1253

Technické parametry

- Celková stavební výška 88-174 mm
- Odolnost zápachové uzávěry proti tlaku 480 Pa
- Odpadní potrubí průměr 50 mm
- Průtok s vtokovou mřížkou 46 l/min
- Třída zatížení K3 300 kg
- Zápachová uzávěra vodní 51 mm