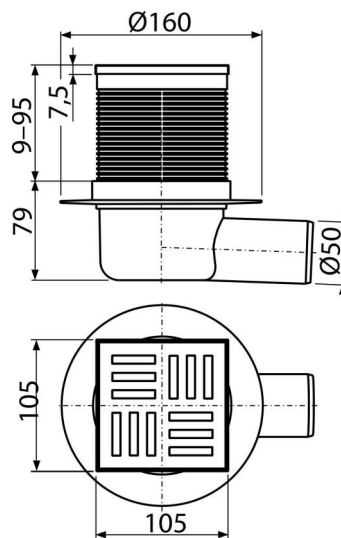


APV5111

Bodenablauf 105×105/50 mm mit einem waagrechten Abgang, Rost Grau, Geruchsverschluss mit Sperrwasser



Anwendung

Für barrierefreien Zugang

Für Innenräume, wo eine häufige Verwendung vorausgesetzt wird, die mit einem regelmäßigen Ablauf des Wassers verbunden ist (Badezimmer)

Eigenschaften

- Seitlicher Anschluss an einen Ablauf Ø50 mm
- der Isolationskragen für die Anbindung an die Wasserdämmung des Baus
- Kompatibilität mit den Teilen von Duschrinnen inklusive des Wasser-, Trockengeruchsverschlusses und des kombinierten Geruchsverschlusses SMART
- Material: Polypropylen, gegen mechanische, chemische und thermische Beschädigung beständig
- Siphon ermöglicht die perfekte Reinhaltung, bis zum Abflussrohr
- Kunststoffgitter 102x102x4 mm
- Der Wassergeruchsverschluss verhindert ein Durchdringen von Gerüchen aus der Kanalisation
- Höhenverstellbarer Stutzen 9-95 mm

Verpackungsinhalt

- Bodenablauf Aufsatz 105x105 mm
- Kunststoffgitter - Grau
- Dichtungssatz
- Bodenablaufkörper waagrecht Ø50 mm
- Geruchsverschluss mit Sperrwasser

Bestellnummer, Logistische Informationen

Code	EAN	Gewicht (stück menge palette)	Maße (stück menge)	Verpackung (menge palette)
APV5111	8595580507060	0,39 7,73 143,7 kg	280×120×190 590×430×390 mm	20 320 Stk.

Die Garantien

2/6 jahre *

Normen

EN 1253

Technische Parameter

- Gesamte Bauhöhe 88-174 mm
- Beständigkeit des Geruchsverschlusses gegen Druck 480 Pa
- Abfallrohrleitung Ø 50 mm
- Durchfluss mit Einlaufgitter 46 l/min
- die Belastungsklasse K3 300 kg
- Geruchsverschluss mit Sperrwasser 51 mm