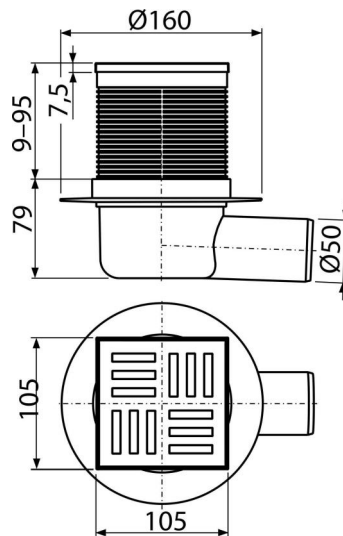


APV5111

ტრაპი 105×105/50 მმ, გვერდითი გადინება, რუხი პადე, წყლის ჩამკეტი სველი



განმარტება

უბარიერო ხელმისაწვდომობისთვის სველი ნერტილებისა და სხვა ოთახებისთვის, სადაც სავარაუდოა ტრაპში წყლის ხშირი და რეგულარული გადინება

დამახასიათებელი

- გვერდითი კავშირი კანალიზაციის მილთან Ø50 მმ
- საიზოლაციო საყელი იატაკის ჰიდროიზოლაციის მარტივი მონტაჟისთვის
- თავსებადია ტრაპის სხვადასხვა ტიპთან, მათ შორის სველ, მშრალ და კომბინირებულ წყლის ჩამკეტებთან SMART
- მასალა: პოლიპროპილენი, მდგრადია მექანიკური, ქიმიური და თერმული დაზიანების მიმართ
- ხელით, კანალიზაციის მილამდე მარტივად წმენდადი სიფონი
- პლასტმასის პადე 102 × 102 × 4 მმ
- სველი წყლის ჩამკეტი უსაფრთხოდ იცავს კანალიზაციიდან სუნის ამოსვლას
- საყელურის სიმაღლეზე რეგულირებადი 9-95 მმ

კომპლექტის შემადგენლობა

- ტრაპის ყელი 105 × 105 მმ
- პლასტმასის პადე - ნაცრისფერი
- შუასადების კომპლექტი
- ტრაპის კორპუსი გვერდითი დამაკავშირებელი მილთან Ø50 მმ
- სველი წყლის ჩამკეტი

შეკვითის ნომერი, ლოგისტიკური ინფორმაცია

კოდი	EAN	ნონა (ცალი შეფუთვა პლატაზე)	ზომები (ცალი შეფუთვა)	რაოდენობა (შეფუთვა პლატა)
APV5111	8595580507060	0,39 7,73 143,7 კგ	280×120×190 590×430×390 მმ	20 320 ცალი

გარანტია

2/6 years *

ნორმები

EN 1253

ტექნიკური მახასიათებლები

- მონტაჟის საერთო სიმაღლე 88-174 mm
- წნევასთან წყლის ჩამკეტის წინაღობა 480 Pa
- 50 mm
- წყლის ნაკადის სიჩქარე 46 l/min
- დატვირთვის კლასი K3 300 kg
- სველი წყლის ჩამკეტის წყლის მილის სიმაღლე 51 mm