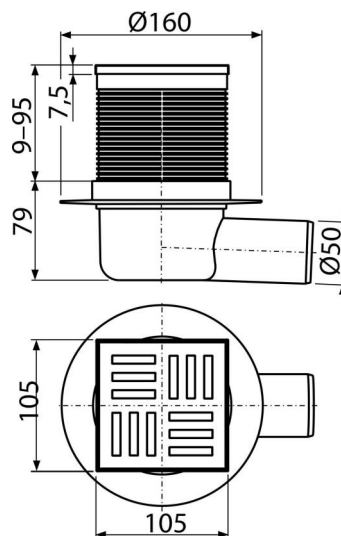


# APV5111

Kratka ściekowa 105×105/50 mm odpływ boczny, kratka szara, syfon mokry



## Zastosowanie

Do bezbarierowego przejścia

Do wnętrz, w których zakładamy częste wykorzystanie kratki ściekowej (łazienki)

## Cechy

- Odpływ boczny  $\varnothing 50$  mm
- Kołnierz do połączenia z warstwą hydroizolacyjną
- Kompatybilność z częściami do kratki ściekowych włączając syfony: mokry, suchy i SMART
- Materiał: polipropylen wypełniony talkiem, odporny na uszkodzenia mechaniczne, chemiczne i termiczne
- Syfon łatwy do czyszczenia łącznie z rurą odpływową
- Plastikowa kratka 102×102×4 mm
- Syfon mokry zapobiega przenikaniu zapachów z kanalizacji
- Regulowana wysokość gardzieli 9–95 mm

## Zakres dostawy

- Gardziel kratki 105×105 mm
- Kratka wlotowa z tworzywa sztucznego – szara
- Zestaw uszczelniający
- Korpus odpływ boczny  $\varnothing 50$  mm
- Syfon mokry

## Numer zamówienia, Informacje logistyczne

Kod	EAN	Waga (sztuka   pakowanie   paleta)	Wymiary (sztuka   pakowanie)	Ilość (pakowanie   paleta)
APV5111	8595580507060	0,39   7,73   143,7 kg	280×120×190   590×430×390 mm	20   320 szt

## Gwarancje

2/6 lat \*

## Normy

EN 1253

## Dane techniczne

- Całkowita wysokość zabudowy 88-174 mm
- Odporność syfonu na ciśnienie 480 Pa
- Rozmiar rury odpływowej 50 mm
- Przepływ z kratką wlotową 46 l/min
- Klasa obciążenia K3 300 kg
- Część syfonowa 51 mm