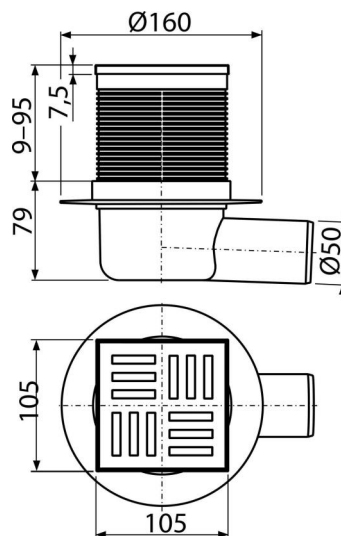


APV5111

Sifon pardoseală 150×150/50 mm ieșire laterală, grătar de plastic gri, sistem de reținere a mirosurilor umed



Aplicație

Acces pentru scaune cu rotile
Pentru evacuarea apei din incinta de duș
Pentru interioare cu utilizare frecventă și regulată a apei în sifonul de pardoseală (băi)

Caracteristici

- Conectare laterală la evacuare – Ø50 mm
- Guler de izolație pentru conectarea la sistemul de impermeabilizare al clădirii
- Compatibilitatea cu sifoanele de pardoseală include sifon anti-miros SMART, umed sau uscat
- Material: polipropilenă rezistentă la șocuri mecanice, chimice sau termice
- Sifonul se poate curăța complet, până la țeava de evacuare
- Grătar de plastic 102×102×4 mm
- Sifonul anti-miros umed împiedică pătrunderea mirosurilor din canalizare
- Guler reglabil pe înălțime 9–95 mm

Conținutul pachetului

- Guler sifon de pardoseală 105×105 mm
- Grătar din plastic – gri
- Kit de etanșare
- Corpul sifonului Ø50, evacuare laterală
- Sifon anti miros umed

Detalii pentru comandă, Informații logistice

Cod	EAN	Greutate (buc ambalare palet)	Dimensiuni (buc ambalare)	Cantitate (ambalare palet)
APV5111	8595580507060	0,39 7,73 143,7 kg	280×120×190 590×430×390 mm	20 320 buc

Garanție	Codul vamal	Norme
2/6 ani *	39269097	EN 1253

Parametrii tehnici

- Înălțime totală de instalare 88-174 mm
- Rezistența sifonului anti-miros la presiune 480 Pa
- Diametrul țevii Deșeurii 50 mm
- Debit de apă admis de grătar 46 l/min
- Clasa de sarcină – K3 300 kg
- Sifon anti miros umed 51 mm