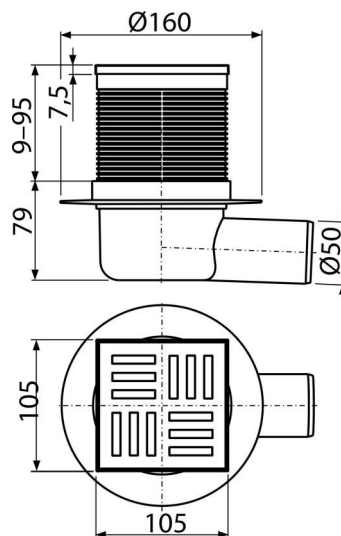


APV5111

Сливной трап 105×105/50 мм боковой сток, решетка серая, гидрозатвор мокрый



Область применения

Для безбарьерного доступа
Для ванных комнат и других помещений, где предполагается частый и регулярный сток воды в сливной трап

Характеристика

- Боковое подключение к канализационному стоку Ø50 мм
- Изоляционный воротник для удобного монтажа гидроизоляции пола
- Совместимость с другими составными частями сливного трапа, включительно мокрого, сухого и комбинированного гидрозатвора SMART
- Материал: полипропилен, устойчивый к механическим, химическим и термическим повреждениям
- Вручную легко чистящийся сифон, вплоть до сточной трубы
- Пластиковая решетка 102×102×4 мм
- Мокрый гидрозатвор надежно защищает от проникновения запаха из канализации
- Регулируемая по высоте горловина 9–95 мм

Содержание комплекта

- Горловина сливного трапа 105×105 мм
- Пластиковая решетка – серая
- Комплект прокладок
- Корпус сливного трапа с боковым подключением к стоку Ø50 мм
- Мокрый гидрозатвор

Код заказа, Логистическая информация

Код	EAN	Вес (шт упаковка паллета)	Размеры (шт упаковка)	Количество (упаковка паллета)
APV5111	8595580507060	0,39 7,73 143,7 кг	280×120×190 590×430×390 мм	20 320 шт

Гарантии

2/6 лет *

Свойства

EN 1253

Технические параметры

- Общая высота монтажа 88-174 мм
- Сопротивление гидрозатвора против давления 480 Pa
- Сточная труба 50 мм
- Скорость стока воды 46 l/min
- Класс нагрузки K3 300 kg
- Высота водяного столба мокрого гидрозатвора 51 mm