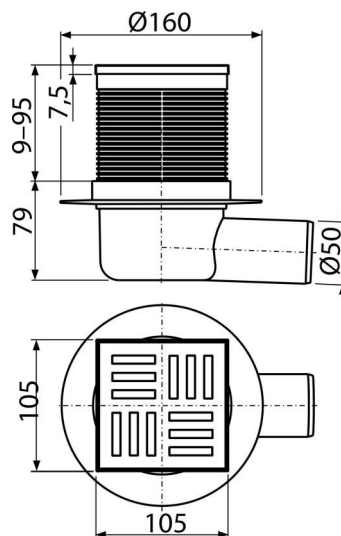


# APV5111

Podlahová vpusť 105×105/50 mm bočná, mriežka šedá, vodná zápachová uzávera



## Použitie

Pre bezbariérový prístup

Pre vnútorné priestory, kde sa predpokladá časté využívanie spojené s pravidelným odtokom vody do vpuste (kúpeľne)

## Vlastnosti

- Bočné napojenie na odpad Ø50 mm
- Izolačný límeč pre napojenie na hydroizoláciu stavby
- Kompatibilita s dielcami podlahových vpustí vrátane vodnej, suchej a kombinovanej zápachovej uzávery SMART
- Materiál: polypropylén odolný proti mechanickému, chemickému a tepelnému poškodeniu
- Mechanicky čistiteľný sifón až po odpadovú trubicu
- Plastová mriežka 102×102×4 mm
- Vodná zápachová uzávera bráni prenikaniu zápachu z kanalizácie
- Výškovo upraviteľné hrdlo 9–95 mm

## Rozsah dodávky

- Hrdlo vpuste 105×105 mm
- Plastová mriežka – šedá
- Súprava tesnenia
- Telo vpuste bočné Ø50 mm
- Vodná zápachová uzávera

## Objednací kód, Logistické informácie

Kód	EAN	Hmotnosť (kus   balenie   paleta)	Rozmer (kus   balenie)	Množstvo (balenie   paleta)
APV5111	8595580507060	0,39   7,73   143,7 kg	280×120×190   590×430×390 mm	20   320 ks

## Záruky

2/6 rokov \*

## Normy

EN 1253

## Technické parametre

- Celková stavebná výška 88-174 mm
- Odolnosť zápachovej uzávery proti tlaku 480 Pa
- Odpadové potrubie priemer 50 mm
- Prietok s vtokovou mriežkou 46 l/min
- Trieda zaťaženia K3 300 kg
- Zápachová uzávera vodná 51 mm