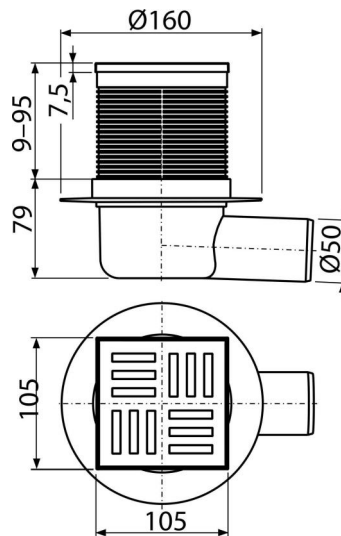


# APV5111

Зливний трап 105×105/50 мм бічний стік, решітка сіра, гідрозатвор мокрий



### Галузь застосування

Для безбар'єрного доступу  
Для ванних кімнат і інших приміщень, де передбачається частий і регулярний стік води в зливний трап

### Характеристика

- Бокове підключення до каналізаційного стоку Ø50 мм
- Ізоляційний комір для зручного монтажу гідроізоляції підлоги
- Сумісність з іншими складовими частинами зливного трапа, включно мокрого, сухого і комбінованого гідрозатвори SMART
- Матеріал: поліпропілен, стійкий до механічних, хімічних і термічних пошкоджень
- Вручну легко чиститься сифон, аж до стічної труби
- Пластикова решітка 102×102×4 мм
- Мокрий гідрозатвор надійно захищає від проникнення запаху з каналізації
- Регульована по висоті горловина 9–95 мм

### Зміст комплекту

- Горловина зливного трапа 105×105 мм
- Пластикова решітка – сіра
- Комплект прокладок
- Корпус зливного трапа з боковим підключенням до стоку Ø50 мм
- Мокрий гідрозатвор

### Код замовлення, Логістична інформація

Код	EAN	Вага (шт   упаковка   палета)	Розміри (шт   упаковка)	Кількість (упаковка   палета)
APV5111	8595580507060	0,39   7,73   143,7 кг	280×120×190   590×430×390 мм	20   320 шт

Гарантія 2/6 років \*      Властивості EN 1253

### Технічні характеристики

- Загальна висота монтажу 88-174 mm
- Опір гідрозатвора проти тиску 480 Pa
- Стічна труба 50 mm
- Швидкість стоку води 46 l/min
- Клас навантаження K3 300 kg
- Висота водяного стовпа мокрого гідрозатвора 51 mm