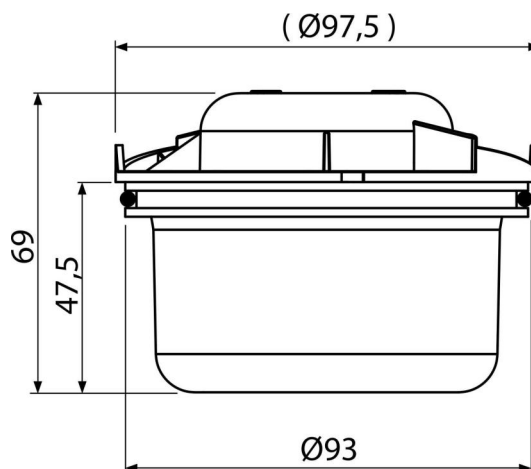


APV0010

Водна клапа



Приложение

Подови сифони

За вътрешна употреба

Характеристики

- Материал: полипропилен, устойчив на механични, химични и термични повреди
- Хидрозатвора предотвратява проникването на миризми от канализацията

Обхват на доставката

- Клапа за миризма
- Уплътнение
- Капак на клапа за миризми

Продуктов код, Логистична информация

Код	EAN	Тегло (брой опаковка палет)	Размери (брой опаковка)	Количество (опаковка палет)
APV0010	8595580507473	0,09 4,46 144,9 кг	98x70x98 590x240x390 мм	50 1400 бр

Гаранция

2/2 гаранция *

Норми

EN 1253

Технически спецификации

- Устойчивост на уловителя на миризми от налягане 480 Pa
- Дебит 46 l/min
- Затвор против миризми 51 mm