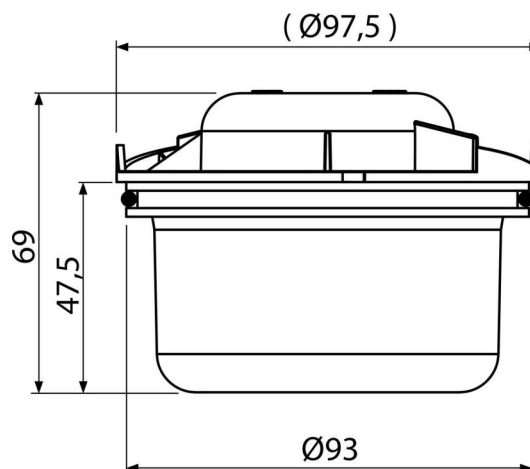


APV0010

Geruchsverschluss mit Sperrwasser



Anwendung

Für Bodenabläufe
Für den Innenbereich

Eigenschaften

- Material: Polypropylen, gegen mechanische, chemische und thermische Beschädigung beständig
- Der Wassergeruchsverschluss verhindert ein Durchdringen von Gerüchen aus der Kanalisation

Verpackungsinhalt

- Körper des Geruchsverschlusses
- Dichtung
- Deckel des Geruchsverschlusses

Bestellnummer, Logistische Informationen

Code	EAN	Gewicht (stück menge palette)	Maße (stück menge)	Verpackung (menge palette)
APV0010	8595580507473	0,09 4,46 144,9 kg	98×70×98 590×240×390 mm	50 1400 Stk.

Die Garantien

2/2 jahre *

Normen

EN 1253

Technische Parameter

- Beständigkeit des Geruchsverschlusses gegen Druck 480 Pa
- Durchfluss 46 l/min
- der Geruchsverschluss 51 mm