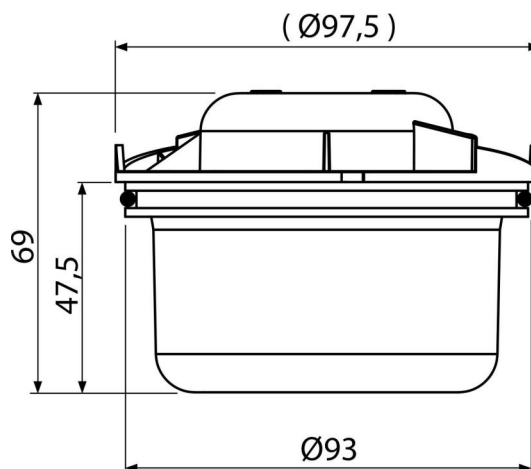


APV0010

Vizes búzzár

**Alkalmazás**Padlóösszefolyókhoz
Beltéri használatra**Jellemzők**

- Anyaga: polipropilén amely ellenáll a mechanikai, kémiai és hőkárosodásnak
- A vízbúzzár megakadályozza a bűz visszaáramlását a szennyecatornából

Csomag tartalma

- A búzzár teste
- Tömítés
- Búzzár fedél

Rendelési szám, Logisztikai információk

Kód	EAN	Súly (db csomagolás paletta)	Méret (db csomagolás)	Mennyiség (csomagolás paletta)
APV0010	8595580507473	0,09 4,46 144,9 kg	98x70x98 590x240x390 mm	50 1400 db

Garanciák

2/2 év *

Szabványok

EN 1253

Műszaki adatok

- A búzzár nyomás ellenállása 480 Pa
- Átfolyás 46 l/min
- Búzzár 51 mm