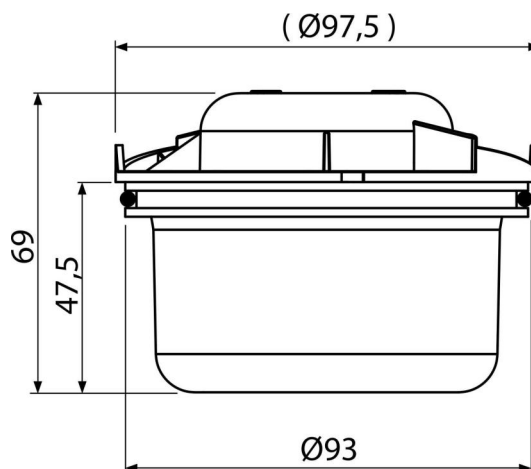


**APV0010**

Syfon mokry

**Zastosowanie**

Kratki ściekowe

Do stosowania wewnątrz

**Cechy**

- Materiał: polipropylen wypełniony talkiem, odporny na uszkodzenia mechaniczne, chemiczne i termiczne
- Syfon mokry zapobiega przenikaniu zapachów z kanalizacji

**Zakres dostawy**

- Korpus syfonu
- Uszczelka
- Pokrywa syfonu

**Numer zamówienia, Informacje logistyczne**

Kod	EAN	Waga (sztuka   pakowanie   paleta)	Wymiary (sztuka   pakowanie)	Ilość (pakowanie   paleta)
APV0010	8595580507473	0,09   4,46   144,9 kg	98×70×98   590×240×390 mm	50   1400 szt

**Gwarancje**

2/2 lat \*

**Kod celny**

39269097

**Normy**

EN 1253

**Dane techniczne**

- Odporność syfonu na ciśnienie 480 Pa
- Przepływ 46 l/min
- Syfon 51 mm