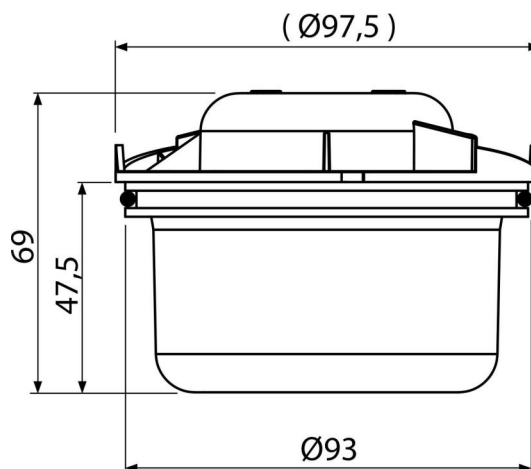


APV0010

Sifon cu sistem de reținere a mirosurilor umed

**Aplicație**

Pentru sifoane de pardoseală
Pentru folosire în interior

Caracteristici

- Material: polipropilenă rezistentă la șocuri mecanice, chimice sau termice
- Sifonul anti-miros umed împiedică pătrunderea mirosurilor din canalizare

Conținutul pachetului

- Corp sifon
- Garnitură
- Capac sifon

Detalii pentru comandă, Informații logistice

Cod	EAN	Greutate (buc ambalare palet)	Dimensiuni (buc ambalare)	Cantitate (ambalare palet)
APV0010	8595580507473	0,09 4,46 144,9 kg	98x70x98 590x240x390 mm	50 1400 buc

Garanție

2/2 ani *

Norme

EN 1253

Parametrii tehnici

- Rezistența sifonului anti-miros la presiune 480 Pa
- Debit 46 l/min
- Sifon anti miros 51 mm