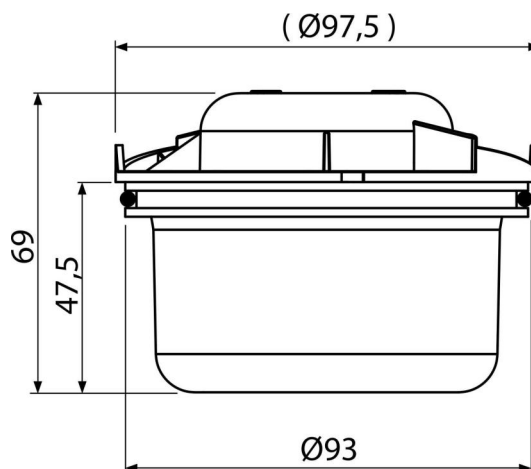


APV0010

Гидрозатвор мокрый



Область применения

Для сливных трапов
Для использования внутри помещений

Характеристика

- Материал: полипропилен, устойчивый к механическим, химическим и термическим повреждениям
- Мокрый гидрозатвор надежно защищает от проникновения запаха из канализации

Содержание комплекта

- Корпус гидрозатвора
- Прокладка
- Крышка гидрозатвора

Код заказа, Логистическая информация

Код	EAN	Вес (шт упаковка паллета)	Размеры (шт упаковка)	Количество (упаковка паллета)
APV0010	8595580507473	0,09 4,46 144,9 кг	98×70×98 590×240×390 мм	50 1400 шт

Гарантии

2/2 лет *

Свойства

EN 1253

Технические параметры

- Сопротивление гидрозатвора против давления 480 Па
- Сток воды 46 l/min
- Гидрозатвор 51 мм