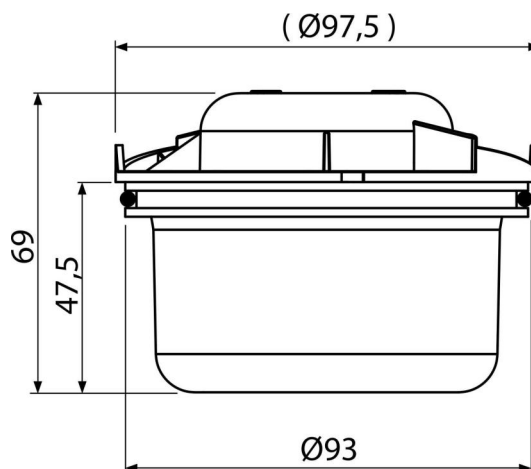


APV0010

Vodná zápachová uzávera



Použitie

Pre podlahové vpuste
Pre použitie v interiéri

Vlastnosti

- Materiál: polypropylén odolný proti mechanickému, chemickému a tepelnému poškodeniu
- Vodná zápachová uzávera bráni prenikaniu zápachu z kanalizácie

Rozsah dodávky

- Telo zápachovej uzávery
- Tesnenie
- Víko zápachovej uzávery

Objednací kód, Logistické informácie

Kód	EAN	Hmotnosť (kus balenie paleta)	Rozmer (kus balenie)	Množstvo (balenie paleta)
APV0010	8595580507473	0,09 4,46 144,9 kg	98×70×98 590×240×390 mm	50 1400 ks

Záruky

2/2 rokov *

Normy

EN 1253

Technické parametre

- Odolnosť zápachovej uzávery proti tlaku 480 Pa
- Prietok 46 l/min
- Zápachová uzávera 51 mm