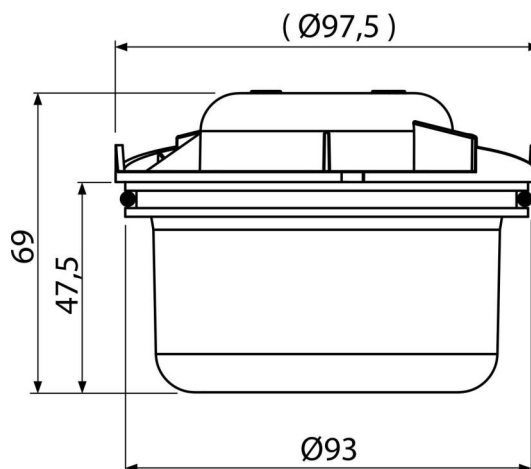


APV0010

Zatvarač neugodnog mirisa

**Primena**

Za podne slivnike
Za unutrašnju upotrebu

Karakteristike

- Materijal: polipropilen otporan na mehanička, hemijska i termička oštećenja
- Mokri sifon za mirise sprečava prodor mirisa iz kanalizacije

Obim isporuke

- Telo sifona za mirise
- Zaptivka
- Poklopac sifona za mirise

Broj porudžbine, Logističke informacije

| Šifra | EAN | Težina (komad pakovanje paleta) | Dimenzije (komad paleta) | Količina (pakovanje paleta) |
|---------|---------------|--|-------------------------------|----------------------------------|
| APV0010 | 8595580507473 | 0,09 4,46 144,9 kg | 98x70x98 590x240x390 mm | 50 1400 kom |

Garancije

2/2 godina *

Norme

EN 1253

Tehničke specifikacije

- Otpornost sifona za mirise na pritisak 480 Pa
- Brzina protoka 46 l/min
- Sifon za mirise 51 mm