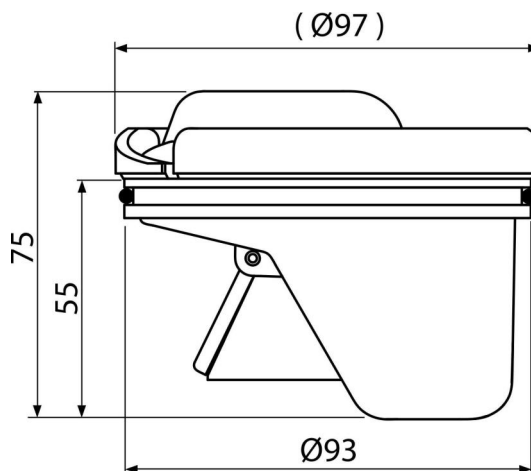


APV0020

Syfon kombinowany SMART



Zastosowanie

Kratki ściekowe

Do wnętrza, gdzie przewidujemy okresowe wykorzystanie kratki (pralnia, kotłownia, piwnice)

Cechy

- Materiał: polipropylen wypełniony talkiem, odporny na uszkodzenia mechaniczne, chemiczne i termiczne
- Mechaniczne zamknięcie i słup wody zapobiegają przenikaniu zapachów z kanalizacji

Zakres dostawy

- Mechaniczne zamknięcie syfonu (klapka)
- Pierścień zabezpieczający
- Zestaw uszczelniający
- Korpus syfonu
- Pokrywa syfonu

Numer zamówienia, Informacje logistyczne

Kod	EAN	Waga (sztuka pakowanie paleta)	Wymiary (sztuka pakowanie)	Ilość (pakowanie paleta)
APV0020	8595580507497	0,49 24,53 706,7 kg	98×75×98 590×240×390 mm	50 1400 szt

Gwarancje

2/2 lat *

Normy

EN 1253

Dane techniczne

- Odporność na ciśnienie
- Przepływ 37 l/min