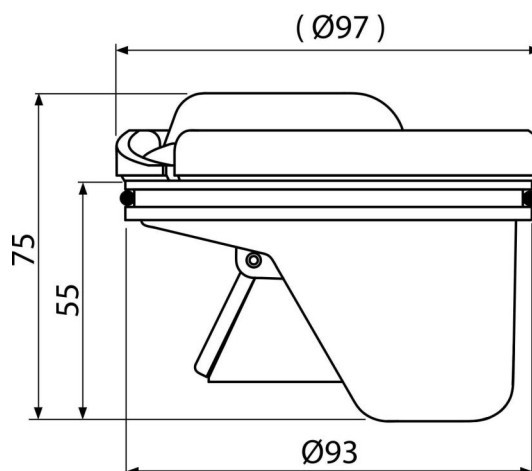


APV0020**Sifon cu sistem combinat de reținere a mirosurilor SMART****Aplicație**

Pentru sifoane de pardoseală

Pentru spații tehnice în care utilizarea sifonului nu se face des sau la interval regulat (spălătorie, cameră centrală, pivnițe)

Caracteristici

- Material: polipropilenă rezistentă la șocuri mecanice, chimice sau termice
- Închidere mecanică și bariera de apă previn mirosurile din canalizare

Conținutul pachetului

- Clapetă
- Inel de fixare
- Kit de etanșare
- Corp sifon
- Capac sifon

Detalii pentru comandă, Informații logistice

Cod	EAN	Greutate (buc ambalare palet)	Dimensiuni (buc ambalare)	Cantitate (ambalare palet)
APV0020	8595580507497	0,49 24,53 706,7 kg	98×75×98 590×240×390 mm	50 1400 buc

Garanție

2/2 ani *

Norme

EN 1253

Parametrii tehnici

- Rezistență de presiune
- Debit 37 l/min