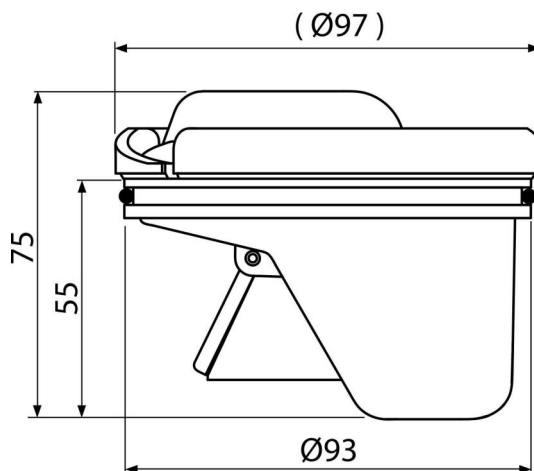


## APV0020

Kombinovani sifon za mirise SMART



## Primena

Za podne slivnike

Za unutrašnjost, gde se ne očekuje redovna upotreba slivnika (vešernice, kotlarnice, podrumi)

## Karakteristike

- Materijal: polipropilen otporan na mehanička, hemijska i termička oštećenja
- Mehaničko zatvaranje i vodeni stub sprečavaju prodor mirisa iz kanalizacije

## Obim isporuke

- Klapna sifona za mirise
- Prsten za zaključavanje
- Set zaptivki
- Telo sifona za mirise
- Poklopac sifona za mirise

## Broj porudžbine, Logističke informacije

Šifra	EAN	Težina (komad   pakovanje   paleta)	Dimenzije (komad   paleta)	Količina (pakovanje   paleta)
APV0020	8595580507497	0,49   24,53   706,7 kg	98×75×98   590×240×390 mm	50   1400 kom

## Garancije

2/2 godina \*

## Norme

EN 1253

## Tehničke specifikacije

- Otpornost na pritisak
- Brzina protoka 37 l/min