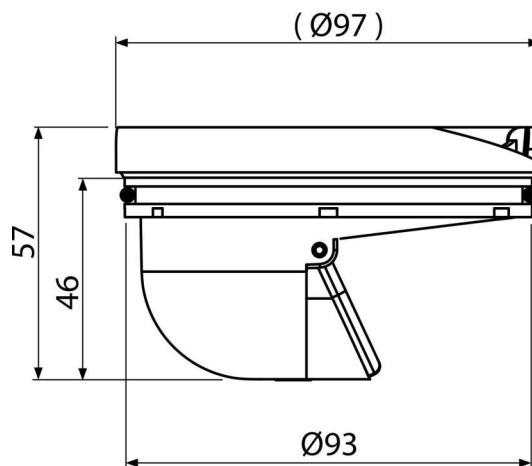


APV0030

Suchá zápachová uzávěra



Použití

Pro podlahové vpusti
Pro použití v exteriéru

Vlastnosti

- Materiál: polypropylen odolný proti mechanickému, chemickému a tepelnému poškození
- Mechanická klapka suché zápachové uzávěry brání pronikání zápachu z kanalizace

Rozsah dodávky

- Klapka zápachové uzávěry
- Pojistný kroužek
- Tělo zápachové uzávěry
- Těsnění

Objednací kód, Logistické informace

Kód	EAN	Hmotnost (kus balení paleta)	Rozměr (kus balení)	Množství (balení paleta)
APV0030	8595580507510	0,07 3,61 121,1 kg	98x58x98 590x240x390 mm	50 1400 ks

Záruky

2/2 roky *

Normy

ČSN EN 1253

Technické parametry

- Odolnost proti tlaku 270 Pa
- Průtok 57-62 l/min