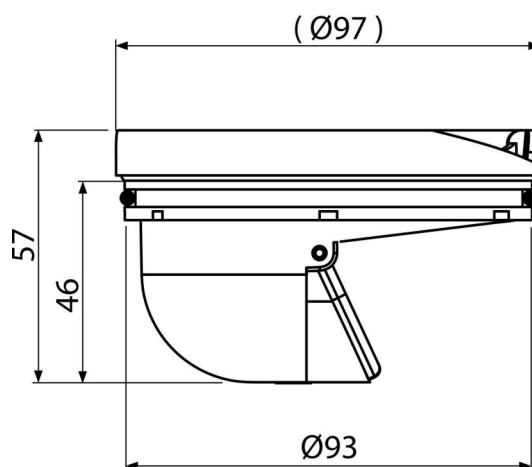


APV0030

Geruchsverschluss mit Klappe



Anwendung

Für Bodenabläufe

Zur Verwendung in Außenbereich

Eigenschaften

- Material: Polypropylen, gegen mechanische, chemische und thermische Beschädigung beständig
- Die mechanische Rückschlagklappe des trockenen Geruchsverschlusses verhindert ein Durchdringen von Gerüchen aus der Kanalisation

Verpackungsinhalt

- die Klappe des Geruchsverschlusses
- Sicherungsring
- Körper des Geruchsverschlusses
- Dichtung

Bestellnummer, Logistische Informationen

Code	EAN	Gewicht (stück menge palette)	Maße (stück menge)	Verpackung (menge palette)
APV0030	8595580507510	0,07 3,61 121,1 kg	98x58x98 590x240x390 mm	50 1400 Stk.

Die Garantien

2/2 jahre *

Normen

EN 1253

Technische Parameter

- Druckbeständigkeit 270 Pa
- Durchfluss 57-62 l/min