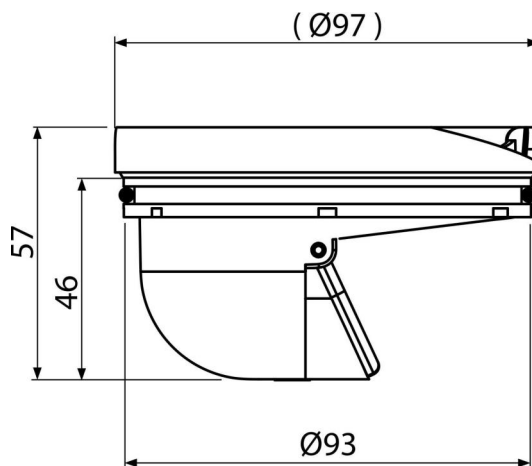


APV0030

Száras búzzár



Alkalmazás

Padlóösszefolyókhoz
Kültéri használatra

Jellemzők

- Anyaga: polipropilén amely ellenáll a mechanikai, kémiai és hőkárosodásnak
- A száras búzzár mechanikus csappantyúja megakadályozza a bűz visszaáramlását a szennyecatornából

Csomag tartalma

- Búzzár csappantyú
- Bajonett zár
- A búzzár teste
- Tömítés

Rendelési szám, Logisztikai információk

Kód	EAN	Súly (db csomagolás paletta)	Méret (db csomagolás)	Mennyiség (csomagolás paletta)
APV0030	8595580507510	0,07 3,61 121,1 kg	98x58x98 590x240x390 mm	50 1400 db

Garanciák

2/2 év *

Vámtarifaszám

39269097

Szabványok

EN 1253

Műszaki adatok

- Nyomás ellenállás 270 Pa
- Átfolyás 57-62 l/min