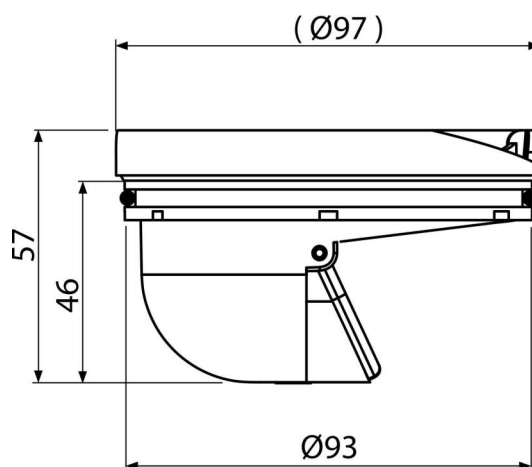


# APV0030

Syfon suchy



### Zastosowanie

Kratki ściekowe  
Do stosowania na zewnątrz

### Cechy

- Materiał: polipropylen wypełniony talkiem, odporny na uszkodzenia mechaniczne, chemiczne i termiczne
- Mechaniczne zamknięcie suchego syfonu zapobiega przenikaniu zapachów z kanalizacji

### Zakres dostawy

- Mechaniczne zamknięcie syfonu (kłapka)
- Pierścień zabezpieczający
- Korpus syfonu
- Uszczelka

### Numer zamówienia, Informacje logistyczne

Kod	EAN	Waga (sztuka   pakowanie   paleta)	Wymiary (sztuka   pakowanie)	Ilość (pakowanie   paleta)
APV0030	8595580507510	0,07   3,61   121,1 kg	98x58x98   590x240x390 mm	50   1400 szt

### Gwarancje

2/2 lat \*      Normy  
EN 1253

### Dane techniczne

- Odporność na ciśnienie 270 Pa
- Przepływ 57-62 l/min