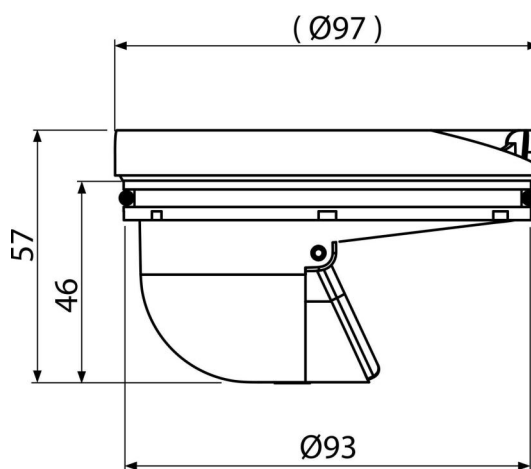


APV0030

Sifon cu sistem de reținere a mirosurilor uscat



Aplicație

Pentru sifoane de pardoseală
Pentru utilizare în exterior

Caracteristici

- Material: polipropilenă rezistentă la șocuri mecanice, chimice sau termice
- Închidere mecanică a clapetei care pătrunderea mirosurilor din canalizare

Conținutul pachetului

- Clapetă
- Inel de fixare
- Corp sifon
- Garnitură

Detalii pentru comandă, Informații logistice

Cod	EAN	Greutate (buc ambalare palet)	Dimensiuni (buc ambalare)	Cantitate (ambalare palet)
APV0030	8595580507510	0,07 3,61 121,1 kg	98x58x98 590x240x390 mm	50 1400 buc

Garanție

2/2 ani *

Norme

EN 1253

Parametrii tehnici

- Rezistență de presiune 270 Pa
- Debit 57-62 l/min