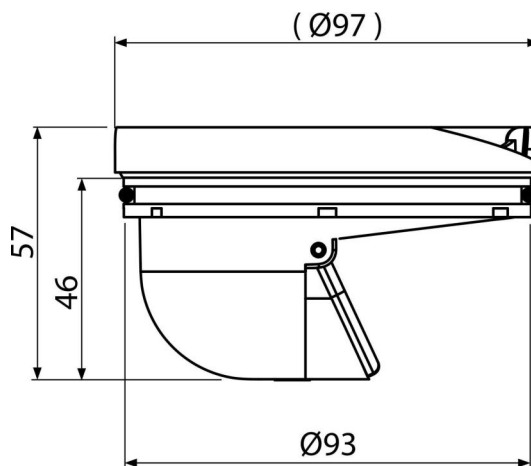


APV0030

Гидрозатвор сухой



Область применения

Для сливных трапов

Для использования снаружи помещений

Характеристика

- Материал: полипропилен, устойчивый к механическим, химическим и термическим повреждениям
- Механическая заслонка сухого гидрозатвора препятствует проникновению запаха из канализации

Содержание комплекта

- Заслонка гидрозатвора
- Прокладка
- Корпус гидрозатвора
- Прокладка

Код заказа, Логистическая информация

Код	EAN	Вес (шт упаковка паллета)	Размеры (шт упаковка)	Количество (упаковка паллета)
APV0030	8595580507510	0,07 3,61 121,1 кг	98x58x98 590x240x390 мм	50 1400 шт

Гарантии

2/2 лет *

Свойства

EN 1253

Технические параметры

- Сопротивление гидрозатвора 270 Па
- Сток воды 57-62 л/мин