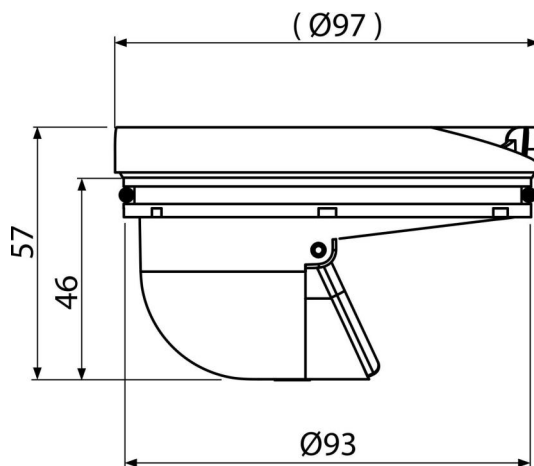


APV0030

Suvi zatvarač neugodnog mirisa

**Primena**

Za podne slivnike
Za spoljnu upotrebu

Karakteristike

- Materijal: polipropilen otporan na mehanička, hemijska i termička oštećenja
- Mehaničko zatvaranje suvog sifona za mirise sprečava prodor mirisa iz kanalizacije

Obim isporuke

- Klapna sifona za mirise
- Prsten za zaključavanje
- Telo sifona za mirise
- Zaptivka

Broj porudžbine, Logističke informacije

Šifra	EAN	Težina (komad pakovanje paleta)	Dimenzije (komad paleta)	Količina (pakovanje paleta)
APV0030	8595580507510	0,07 3,61 121,1 kg	98×58×98 590×240×390 mm	50 1400 kom

Garancije

2/2 godina *

Norme

EN 1253

Tehničke specifikacije

- Otpornost na pritisak 270 Pa
- Brzina protoka 57-62 l/min