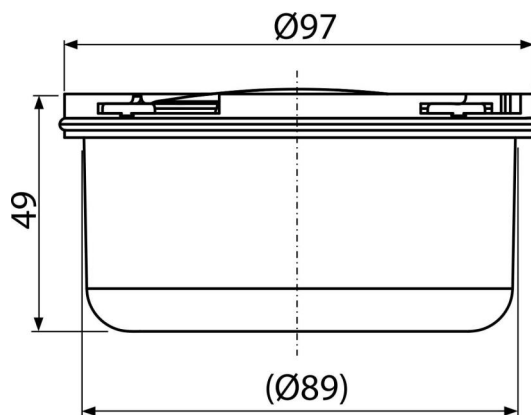


APV0050

Воден затвор за APV26, APV26C



Приложение

За подови сифони APV26, APV26C
За вътрешна употреба

Характеристики

- Материал: полипропилен, устойчив на механични, химични и термични повреди
- Хидрозатвора предотвратява проникването на миризми от канализацията

Обхват на доставката

- Клапа за миризма
- Уплътнение
- Капак на клапа за миризми

Продуктов код, Логистична информация

Код	EAN	Тегло (брой опаковка палет)	Размери (брой опаковка)	Количество (опаковка палет)
APV0050	8595580507534	0,07 3,59 120,5 кг	98x50x98 590x240x390 мм	50 1400 бр

Гаранция

2/2 гаранция *

Норми

EN 1253

Технически спецификации

- Устойчивост на натиск 260 Pa
- Дебит 32 l/min
- Затвор против миризми 25 mm