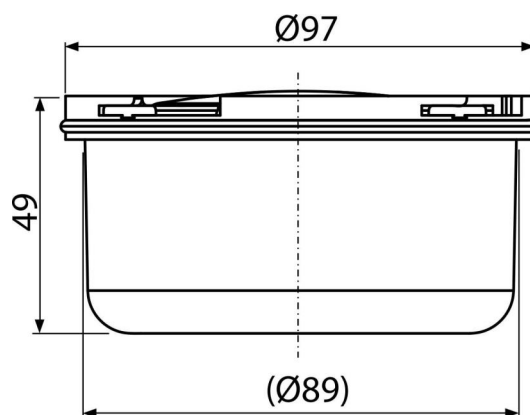


APV0050

Vodní zápachová uzávěra pro APV26, APV26C



Použití

Pro podlahovou vpust APV26, APV26C

Pro použití v interiéru

Vlastnosti

- Materiál: polypropylen odolný proti mechanickému, chemickému a tepelnému poškození
- Vodní zápachová uzávěra brání pronikání zápachu z kanalizace

Rozsah dodávky

- Tělo zápachové uzávěry
- Těsnění
- Víko zápachové uzávěry

Objednací kód, Logistické informace

Kód	EAN	Hmotnost (kus balení paleta)	Rozměr (kus balení)	Množství (balení paleta)
APV0050	8595580507534	0,07 3,59 120,5 kg	98x50x98 590x240x390 mm	50 1400 ks

Záruky

2/2 roky *

Normy

ČSN EN 1253

Technické parametry

- Odolnost proti tlaku 260 Pa
- Průtok 32 l/min
- Zápachová uzávěra 25 mm