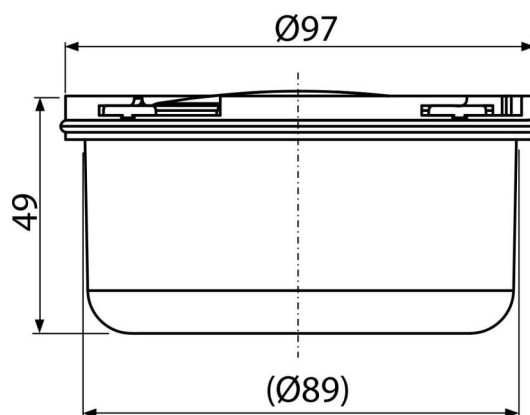


APV0050

Geruchsverschluss mit Sperrwasser für APV26, APV26C



Anwendung

Für Bodenabläufe APV26, APV26C
Für den Innenbereich

Eigenschaften

- Material: Polypropylen, gegen mechanische, chemische und thermische Beschädigung beständig
- Der Wassergeruchsverschluss verhindert ein Durchdringen von Gerüchen aus der Kanalisation

Verpackungsinhalt

- Körper des Geruchsverschlusses
- Dichtung
- Deckel des Geruchsverschlusses

Bestellnummer, Logistische Informationen

Code	EAN	Gewicht (stück menge palette)	Maße (stück menge)	Verpackung (menge palette)
APV0050	8595580507534	0,07 3,59 120,5 kg	98x50x98 590x240x390 mm	50 1400 Stk.

Die Garantien

2/2 jahre *

Normen

EN 1253

Technische Parameter

- Druckbeständigkeit 260 Pa
- Durchfluss 32 l/min
- der Geruchsverschluss 25 mm