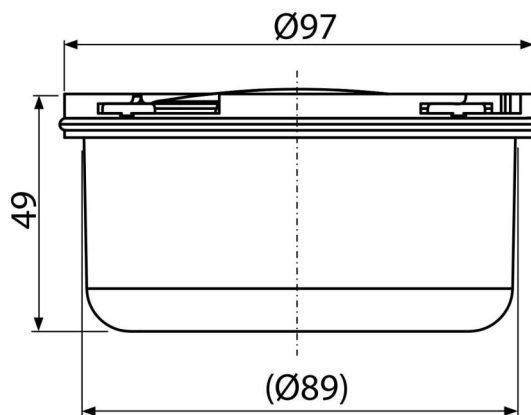


APV0050

Vizes búzzár az APV26, APV26C típusok számára



Alkalmazás

Az APV26, APV26C padlóösszefolyóhoz
Beltéri használatra

Jellemzők

- Anyaga: polipropilén amely ellenáll a mechanikai, kémiai és hőkárosodásnak
- A vízbúzzár megakadályozza a bűz visszaáramlását a szennyecatornából

Csomag tartalma

- A búzzár teste
- Tömítés
- Búzzár fedél

Rendelési szám, Logisztikai információk

Kód	EAN	Súly (db csomagolás paletta)	Méret (db csomagolás)	Mennyiség (csomagolás paletta)
APV0050	8595580507534	0,07 3,59 120,5 kg	98x50x98 590x240x390 mm	50 1400 db

Garanciák

2/2 év *

Szabványok

EN 1253

Műszaki adatok

- Nyomás ellenállás 260 Pa
- Átfolyás 32 l/min
- Búzzár 25 mm