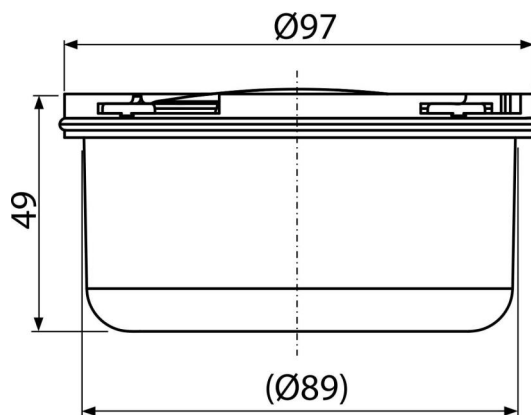


APV0050

Syfon mokry do APV26, APV26C

**Zastosowanie**

Odpływy podłogowe APV26, APV 26C

Do stosowania wewnątrz

Cechy

- Materiał: polipropylen wypełniony talkiem, odporny na uszkodzenia mechaniczne, chemiczne i termiczne
- Syfon mokry zapobiega przenikaniu zapachów z kanalizacji

Zakres dostawy

- Korpus syfonu
- Uszczelka
- Pokrywa syfonu

Numer zamówienia, Informacje logistyczne

Kod	EAN	Waga (sztuka pakowanie paleta)	Wymiary (sztuka pakowanie)	Ilość (pakowanie paleta)
APV0050	8595580507534	0,07 3,59 120,5 kg	98x50x98 590x240x390 mm	50 1400 szt

Gwarancje

2/2 lat *

Kod celny

39269097

Normy

EN 1253

Dane techniczne

- Odporność na ciśnienie 260 Pa
- Przepływ 32 l/min
- Syfon 25 mm