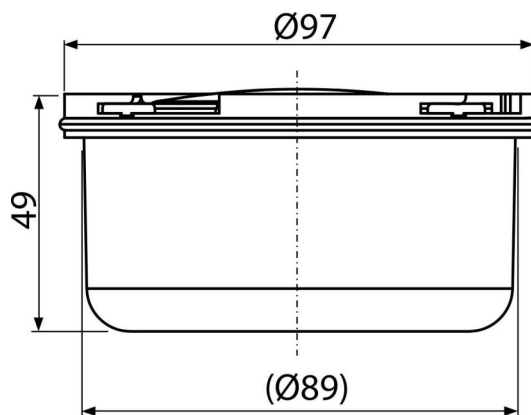


APV0050

Гидрозатвор мокрый для APV26, APV26C



Область применения

Для сливных трапов APV26, APV26C
Для использования внутри помещений

Характеристика

- Материал: полипропилен, устойчивый к механическим, химическим и термическим повреждениям
- Мокрый гидрозатвор надежно защищает от проникновения запаха из канализации

Содержание комплекта

- Корпус гидрозатвора
- Прокладка
- Крышка гидрозатвора

Код заказа, Логистическая информация

Код	EAN	Вес (шт упаковка паллета)	Размеры (шт упаковка)	Количество (упаковка паллета)
APV0050	8595580507534	0,07 3,59 120,5 кг	98×50×98 590×240×390 мм	50 1400 шт

Гарантии

2/2 лет *

Свойства

EN 1253

Технические параметры

- Сопротивление гидрозатвора 260 Па
- Сток воды 32 l/min
- Гидрозатвор 25 мм