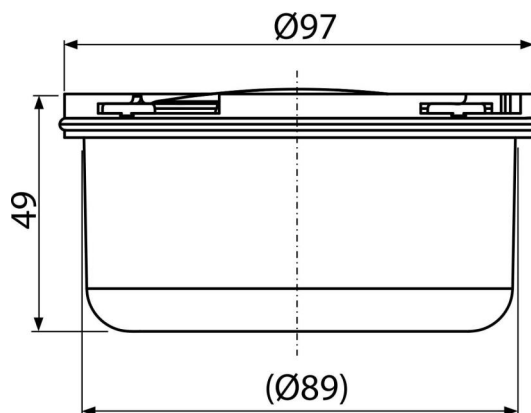


APV0050

Vodná zápachová uzávera pre APV26, APV26C



Použitie

Pre podlahovú vpust APV26, APV26C

Pre použitie v interiéri

Vlastnosti

- Materiál: polypropylén odolný proti mechanickému, chemickému a tepelnému poškodeniu
- Vodná zápachová uzávera bráni prenikaniu zápachu z kanalizácie

Rozsah dodávky

- Telo zápachovej uzávery
- Tesnenie
- Víko zápachovej uzávery

Objednací kód, Logistické informácie

Kód	EAN	Hmotnosť (kus balenie paleta)	Rozmer (kus balenie)	Množstvo (balenie paleta)
APV0050	8595580507534	0,07 3,59 120,5 kg	98×50×98 590×240×390 mm	50 1400 ks

Záruky

2/2 rokov *

Normy

EN 1253

Technické parametre

- Odolnosť proti tlaku 260 Pa
- Prietok 32 l/min
- Zápachová uzávera 25 mm