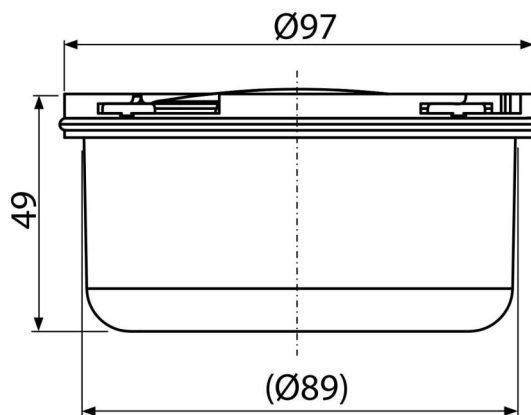


APV0050

Гідрозатвор мокрий для APV26, APV26C



Галузь застосування

Для зливних трапів APV26, APV26C
Для використання всередині приміщень

Характеристика

- Матеріал: поліпропілен, стійкий до механічних, хімічних і термічних пошкоджень
- Мокрий гідрозатвор надійно захищає від проникнення запаху з каналізації

Зміст комплекту

- Корпус гідрозатвора
- Прокладка
- кришка гідрозатвора

Код замовлення, Логістична інформація

Код	EAN	Вага (шт упаковка палета)	Розміри (шт упаковка)	Кількість (упаковка палета)
APV0050	8595580507534	0,07 3,59 120,5 кг	98×50×98 590×240×390 мм	50 1400 шт

Гарантія

2/2 років *

Властивості

EN 1253

Технічні характеристики

- опір гідрозатвора 260 Pa
- Стік води 32 l/min
- Гідрозатвор 25 mm