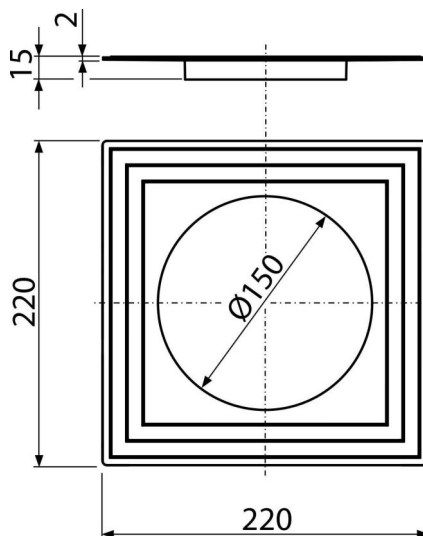


# APV0005

Límec 2. úrovne izolácie DN150



### Použitie

Pre podlahové vpusty s priemerom hrdla 150 mm

### Vlastnosti

- Materiál: polypropylén odolný proti mechanickému, chemickému a tepelnému poškodeniu
- Umožňuje napojenie izolačnej vrstvy nanášanej priamo pod dlažbou na hrdlo vpuste

### Rozsah dodávky

- Límec 2. úrovne izolácie vnútorný Ø150 mm

### Objednací kód, Logistické informácie

Kód	EAN	Hmotnosť (kus   balenie   paleta)	Rozmer (kus   balenie)	Množstvo (balenie   paleta)
APV0005	8595580507596	0,08   0,08   - kg	220x15x220   - mm	1   - ps

### Záruky

2/2 rokov \*