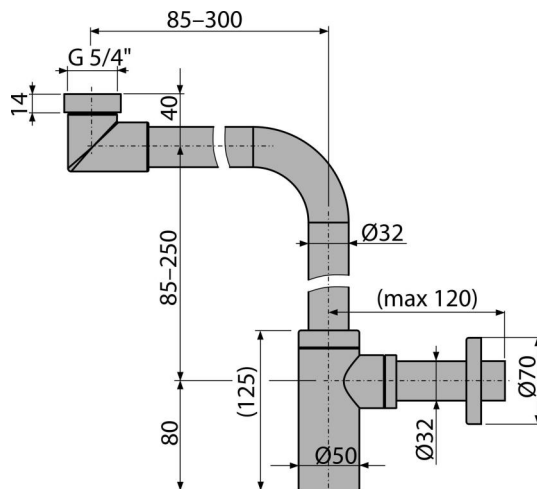


A403

Сифон для умивальника DN32 DESIGN, суцільнометалевий, економить простір



Галузь застосування

для умивальників
Для економії місця під раковину

Характеристика

- Матеріал: латунь з хромованим покриттям
- Підключення до стокової труби Ø32 мм
- Підвищена стійкість до механічних пошкоджень

Зміст комплекту

- Різьбове з'єднання 5/4" для підключення сливу раковини або біде
- обрамлення металеве
- Корпус сифона

Код замовлення, Логістична інформація

Код	EAN	Вага (шт упаковка палета)	Розміри (шт упаковка)	Кількість (упаковка палета)
A403	8595580507794	1,48 14,83 257,3 кг	350×290×75 590×430×390 мм	10 160 шт

Гарантія

2/3 років *

Властивості

EN 274

Технічні характеристики

- Стік води 30 l/min
- Підрозатор 50 mm