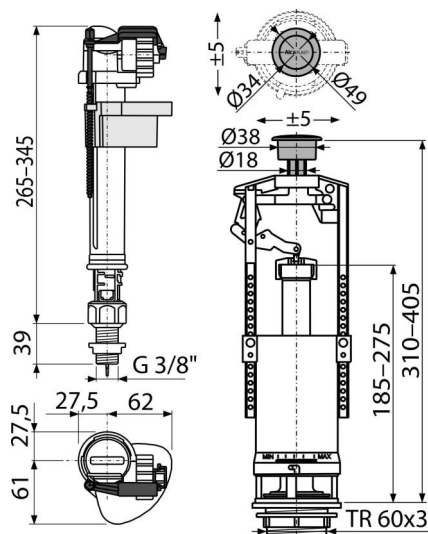


SA2000SK 3/8" CHROM

Splachovací souprava se STOP tlačítkem



Použití

Pro keramické splachovací nádržky

Pro výměnu nebo náhradu

Vlastnosti

- Clona pro nastavení množství vypouštěné vody
- Konstrukce umožňuje seřízení optimální výšky ventilu dle výšky nádržky
- Kovový závit délka 39 mm
- Malá citlivost na rozdíl tlaku ve vodovodním řádu
- Možnost nastavení tlačítka mimo osu ventilu
- Nastavitelná výška vodní hladiny
- Plynulé uzavření bez rázů
- Tlačítko START/STOP pochromované
- Vypouštěcí mechanismus START/STOP (splachování se ukončí opětovným zmáčknutím tlačítka)
- Zabudované sítko pro zachycení nečistot

Rozsah dodávky

- Fixační set: šroub M8×65 – 2 ks
- Napouštěcí ventil A18-3/8"
- Sada těsnění
- Vypouštěcí ventil A2000

Objednávací kód, Logistické informace

Kód	EAN	Hmotnost (kus balení paleta)	Rozměr (kus balení)	Množství (balení paleta)
SA2000SK 3/8" CHROM	8595580509873	0,81 16,16 278,6 kg	400×200×110 590×430×390 mm	20 320 ks

Záruky

2/3 roky *

Normy

ČSN EN 14124, ČSN EN 14055

Technické parametry

- Akustická skupina II <30 dB
- Doporučený provozní tlak 0,5-0,8 MPa
- Funkční požadavky třída I
- Pracovní rozsah 0,05-0,8 MPa
- Rozsah nastavení výšky 310-405 mm