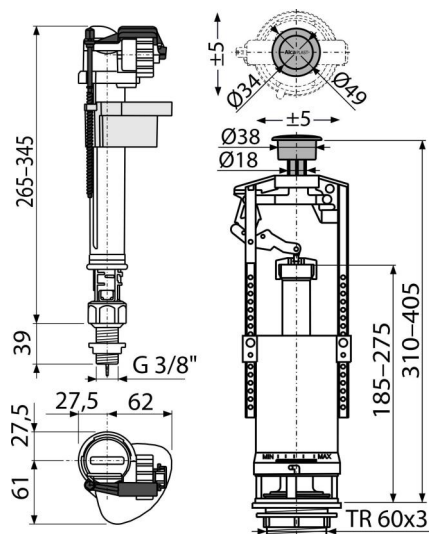


SA2000SK 3/8" CHROM

Splachovacia súprava so STOP tlačítkom



Použitie

Pre keramické splachovacie nádržky

Pre výmenu alebo náhradu

Vlastnosti

- Clona pre nastavenie množstva vypúšťanej vody
- Konštrukcia umožňuje nastavenie optimálnej výšky ventilu podľa výšky nádržky
- Kovový závit dĺžka 39 mm
- Malá citlivosť na rozdiel tlaku vo vodovodnom poriadku
- Možnosť nastavenia tlačítka mimo os ventilu
- Nastaviteľná výška vodnej hladiny
- Plynulé uzavretie bez rázov
- Tlačítko START/STOP pochrómované
- Vypúšťací mechanizmus START/STOP (splachovanie sa ukončí opätovným stlačením tlačítka)
- Zabudované sitko pre zachytenie nečistôt

Rozsah dodávky

- Fixačný materiál: skrutka M8x65 – 2 ks
- Napúšťací ventil A18-3/8"
- Súprava tesnenia
- Vypúšťací ventil A2000

Objednací kód, Logistické informácie

Kód	EAN	Hmotnosť (kus balenie paleta)	Rozmer (kus balenie)	Množstvo (balenie paleta)
SA2000SK 3/8" CHROM	8595580509873	0,81 16,16 278,6 kg	400x200x110 590x430x390 mm	20 320 ks

Záruky

2/3 rokov *

Normy

EN 14124, EN 14055

Technické parametre

- Akustická skupina II <30 dB
- Odporúčaný prevádzkový tlak 0,5-0,8 MPa
- Funkčné požiadavky trieda I
- Pracovný rozsah 0,05-0,8 MPa
- Rozsah nastavenia výšky 310-405 mm