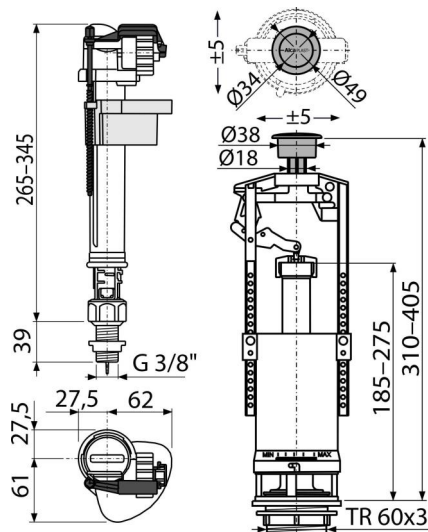


SA2000SK 3/8" CHROM

Garnitura za ispiranje sa STOP tipkom



Primena

Za keramički vodokotlić

Za zamenu

Karakteristike

- Stop dugme za podešavanje količine ispuštene vode
- Dizajn omogućava optimalno podešavanje visine ventila prema visini vodokotlića
- Dužina metalnog navoja 39 mm
- Niska osetljivost na promenljivi pritisak u vodovodu
- Mogućnost podešavanja dugmeta izvan ose ventila
- Podesivi nivo vode
- Glatko zatvaranje bez ikakvih udaraca
- START / STOP hromirana tipka
- START/STOP mehanizam za ispiranje (ispiranje se prekida ponovnim pritiskom na dugme)
- Ugrađeni filter za zadržavanje nečistoće

Obim isporuke

- Set za fiksiranje: vijak M8 × 65 - 2 kom
- Ventil za punjenje A18-3/8"
- Set zaptivki
- Ventil za ispiranje A2000

Broj porudžbine, Logističke informacije

Šifra	EAN	Težina	Dimenzije	Količina
		(komad pakovanje paleta)	(komad paleta)	(pakovanje paleta)
SA2000SK 3/8" CHROM	8595580509873	0,81 16,16 278,6 kg	400×200×110 590×430×390 mm	20 320 kom

Garancije

2/3 godina *

Norme

EN 14124, EN 14055

Tehničke specifikacije

- Akustična grupa II <30 dB
- Preporučeni radni pritisak 0,5-0,8 MPa
- Klasa I funkcionalnih zahteva
- Radni opseg 0,05-0,8 MPa
- Raspon podešavanja visine 310-405 mm