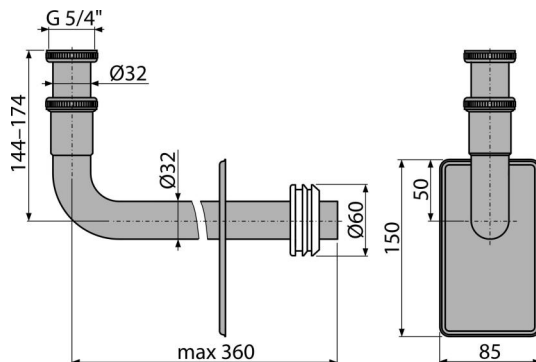


# A438

მეტალის მუხლი DN32 სრახნით 5/4"



**განმარტება**

დაფარული სიფონის და ნიჟარის დაკავშირებისთვის

**დამახასიათებელი**

- მაღალი ხარისხის უჟანგავი ფოლადის ფირფიტა
- მასალა: ქრომირებული ლითონი
- სიფონთან დაკავშირება A45B, A45C
- სიფონებთან A45B, A45C გამოყენებისთვის
- მექანიკური დაზიანებისადმი გაუმჯობესებული მდგრადობა

**კომპლექტის შემადგენლობა**

- რკინის მილი
- უჟანგავი ფოლადის თავსახური
- მაჟეტი
- სრახნიანი კავშირი 5/4 " ნიჟარასთან ან ბიდესთან გადინების დაკავშირებისთვის

**შეკვების ნომერი, ლოგისტიკური ინფორმაცია**

| კოდი | EAN           | ნონა<br>(ჯალი   შეფუთვა   პლატაზე) | ზომები<br>(ჯალი   შეფუთვა)  | რაოდენობა<br>(შეფუთვა   პლატა) |
|------|---------------|------------------------------------|-----------------------------|--------------------------------|
| A438 | 8595580511371 | 0,43   6,43   200,0 კგ             | 300x70x190   590x390x240 მმ | 15   420 (ჯალი)                |

გარანტია  
2/3 years \*

ნორმები  
EN 274 - 1